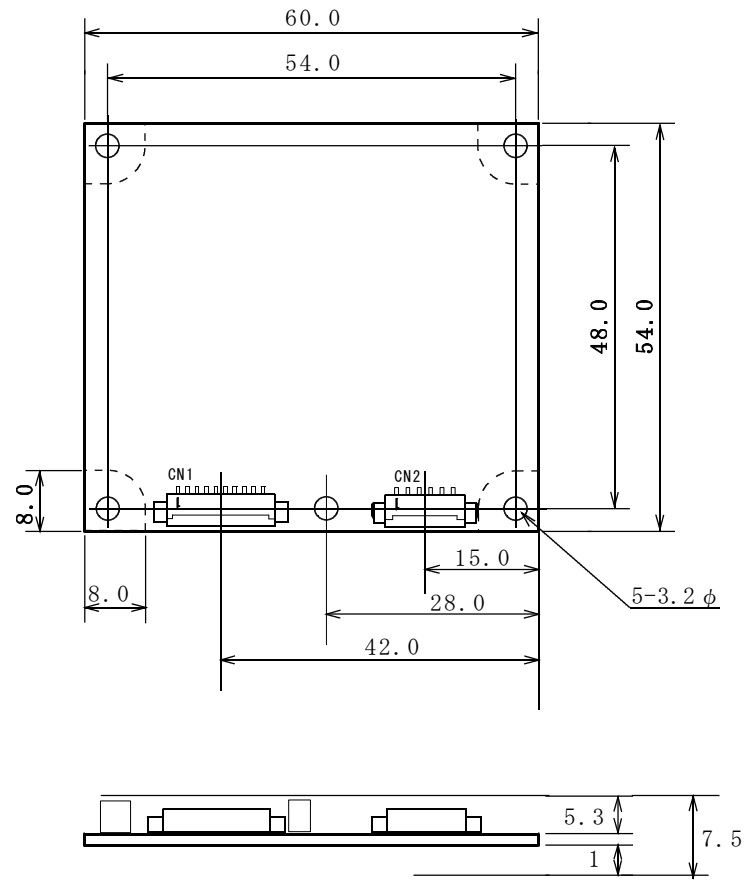


1				2		3		4	
指示無き寸法公差 (JIS B 0405)				版数	日付	記事		担当	
呼び寸法	f(±)	m(±)	c(±)	A	19.2.26	初版		菅谷	
0~3	0.05	0.1	0.2						
3~6	0.05	0.1	0.3						
6~30	0.1	0.2	0.5						
30~120	0.15	0.3	0.8						
120~400	0.2	0.5	1.2						
400~1000	0.3	0.8	2						
1000~2000	0.5	1.2	3						

A
B
C
D
E
F



基板厚 = 1.2 t
材質 = FR-4

						部品表				
						仕様書番号				
素材名			所要寸度		仕上および処理		組立図番			
設計	製図	検図	承認	NM-02* モジュール外観図				第三角法	尺度	×
								1C00341A		