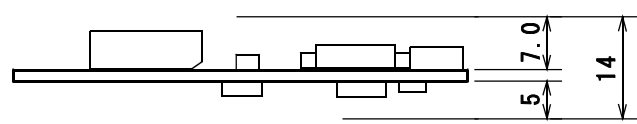
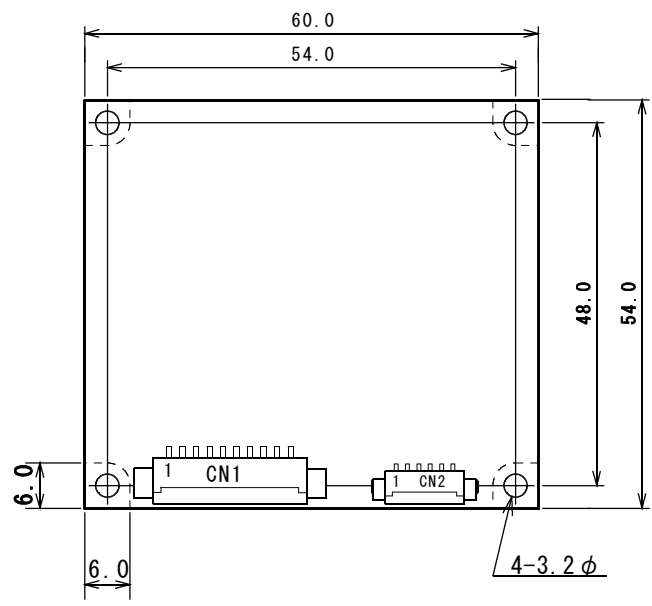


1			2		3		4	
指示無き寸法公差 (JIS B 0405)					版数	日付	記事	担当
呼び寸法	f(±)	m(±)	c(±)		A	21. 1. 9	初版	丸山
0~3	0.05	0.1	0.2					
3~6	0.05	0.1	0.3					
6~30	0.1	0.2	0.5					
A 30~120	0.15	0.3	0.8					
120~400	0.2	0.5	1.2					
400~1000	0.3	0.8	2					
1000~2000	0.5	1.2	3					

A
B
C
D
E
F



基板厚 = 1.2 t
材質 = FR-4

				部品表	
				仕様書番号	
素材名		所要寸度		仕上および処理	
設計	製図	検図	承認	組立図番	第三角法 尺度
NM15-*モジュール 外觀図				1C00393A	